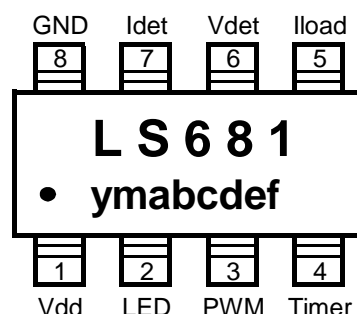


■ 特性 Features

- ◆ 搭配運用線路，依負載電流動態變化大小，調整輸入電源的剩餘電力保留給電池充電使用；不浪費輸入電源電力。
- ◆ 充飽後負載電力使用，優先由電池提供。
- ◆ 自動判別輸入電源的大小不同，而調整相對充電電流大小，以避免輸入電源過載。
- ◆ 採用高精密 12 位元的類比數位轉換(ADC)，可精準判別鎳氫電池電壓負增值(- ΔV)，零增值(0 ΔV)的充飽狀況。
- ◆ 雜訊過濾邏輯線路設計，大幅過濾線路雜訊，精準判別電池電壓微小變化之充飽狀態。
- ◆ 激活充電流程對老舊(或長時間未充電)電池充電，以活化電池，再進入一般充電流程。
- ◆ 針對電池不同電壓狀態，採預充/快充大小不同定電流充電模式，以保護電池壽命。
- ◆ 負增值(- ΔV)，零增值(0 ΔV)雙重判飽方式作精準充飽依據。
- ◆ 充電時間保護(Timer)。
- ◆ 過充電電壓保護(Vmax): 當電池電壓超出正常充電電壓範圍，自動切斷終止充電流程，以防止電池漏液，爆炸等危險。可用以區別為一次電池(乾電池，或鹼性電池)，鎳氫電池。
- ◆ 充飽電池經自然放電，或負載使用耗電，而電壓下降過低，則重新啟動快充流程。
- ◆ 雙色 LED 充電狀態顯示: 電源開啟/無電池/ 充電/ 充飽/ 電池異常。
- ◆ 工作電壓: 5.0V.
- ◆ 正印: LS681
ymabcdef
其中 ym :代表生產之年份/月份.
abcdef :代表晶圓追蹤代碼。
- ◆ 封裝: SOP-8 (150 mil)



- 運用: 3~ N 顆鎳氫充電運用，適用於瞬間耗電變化大的音響系統(可邊充邊用)。

■ 腳位說明 Pin Assignment

腳數	名稱	輸出入	功能
1	Vdd	P	5.0 Volt. 電源
2	LED	O	LED 充電狀態輸出
3	PWM	O	充電迴路開關之切換控制
4	Timer	I	充電時間保護，時間設定輸入
5	Iload	I	負載電流偵測輸入
6	Vdet	I	電池電壓偵測輸入
7	Idet	I	充電電流控制偵測輸入
8	GND	P	Ground 接地